

**polaris**  
since 1995

Руководство по эксплуатации  
Інструкція з експлуатації / Гарантія  
Пайдалану жөніндегі нұсқау / Кепілдік  
Manual instruction



**PTJ 0102**

Насадка-соковыжималка для мясорубки  
Juicer press for meatgrinder

# Насадка-соковыжималка для мясорубки РТJ 0102

## Руководство по эксплуатации

Благодарим Вас за выбор продукции торговой маркой POLARIS. Наши изделия разработаны в соответствии с высокими требованиями качества, функциональности и дизайна. Мы уверены, что Вы будете довольны приобретением нового изделия от нашей фирмы.

Перед началом эксплуатации прибора внимательно прочитайте данное руководство, оно содержит важную информацию по Вашей безопасности, а также рекомендации по правильному использованию прибора и уходу за ним.

Сохраните руководство вместе с гарантийным талоном, кассовым чеком, по возможности, картонной коробкой и упаковочным материалом.

**Обратите внимание!** Вследствие постоянного процесса внесения изменений и улучшений, между руководством и изделием могут наблюдаться некоторые различия. Производитель надеется, что пользователь обратит на это внимание.

### Общая информация

Настоящее руководство по эксплуатации предназначено для ознакомления с техническими данными, устройством, правилами эксплуатации и хранения насадки-соковыжималки для мясорубок POLARIS, модель РТJ 0102 (далее по тексту насадка, соковыжималка, пресс-насадка, изделие)

### Сфера использования

Насадка предназначена для бытового и аналогичного применения исключительно в комплекте с определёнными моделями мясорубок в соответствии с данным руководством и руководством к используемой модели мясорубки.

#### **Подходит для моделей мясорубок POLARIS:**

PMG 1828, PMG 1829, PMG 2029, PMG 1832, PMG 1845, PMG 1835A, PMG 1840

- Насадка не предназначена для промышленного и коммерческого использования, а также для обработки непищевых продуктов.
- Производитель не несет ответственности за ущерб, возникший в результате неправильного или непредусмотренного настоящим руководством использования.

### Меры предосторожности при использовании насадки-соковыжималки

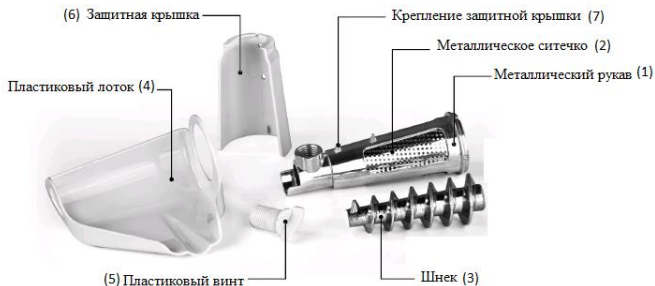
- Используйте насадку только для переработки мягких, размороженных ягод, не содержащих крупные твёрдые косточки.
- Не перегружайте насадку-соковыжималку продуктами, никогда не проталкивайте продукты руками, используйте штатный толкатель мясорубки.
- Категорически запрещается прочищать застрявший жмых твёрдыми предметами через торцевое отверстие насадки. Для устранения засора выверните пластиковый винт во время выжимки сока на несколько оборотов, не вынимая его полностью.

Если это не помогает, остановите прибор, отключите его от сети, снимите и промойте насадку-соковыжималку.

- Использование насадки допускается только с моделями мясорубок, перечисленных в разделе «Сфера использования»
- При сборке насадки с мясорубкой установка штатного ножа и решётки мясорубки не допускается.

## Описание

Насадка-соковыжималка предназначена для приготовления сока, напитков с мякотью, соусов и пюре из томатов и других мягких овощей и фруктов, преимущественно ягод.



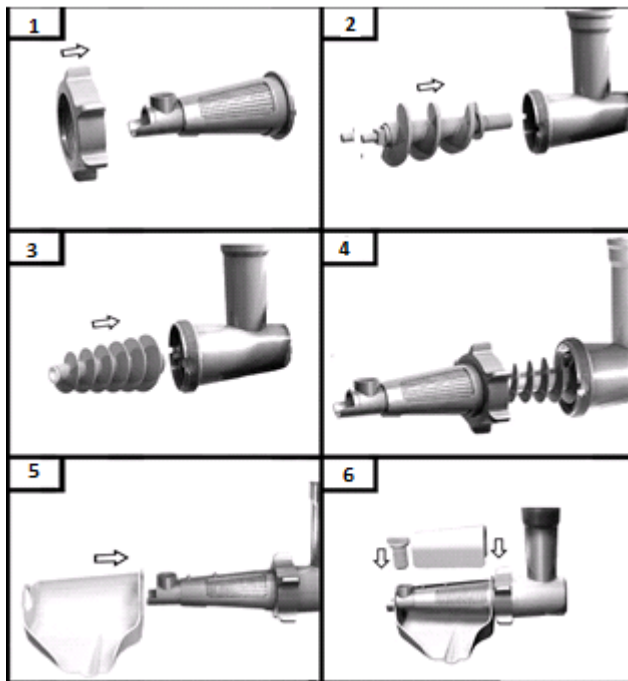
## Порядок работы

Перед началом работы освободите детали насадки от упаковочных материалов, тщательно вымойте тёплой водой с мягким моющим средством для мытья посуды и просушите.

### **1. Сборка насадки-соковыжималки**

- Проденьте металлический рукав (1) через кольцевую гайку мясорубки (рис. 1).
- Установите шнек самой мясорубки в съемный рабочий блок мясорубки (рис. 2).
- Прикрепите шнек насадки-соковыжималки (3) к шнеку самой мясорубки (рис. 3).  
**Внимание!** Установка штатного ножа и решётки от мясорубки при этом не допускается.
- Наденьте металлический рукав (1) вместе с кольцевой гайкой на шнек насадки (3) (рис. 4). Убедитесь, что выступы на металлическом рукаве (1) совпадают с пазами рабочего блока мясорубки.
- Зафиксируйте насадку-соковыжималку с рабочим блоком мясорубки с помощью кольцевой гайки, завернув ее до упора по часовой стрелке.
- Проденьте пластиковый лоток для сока (4) через металлический рукав насадки (1) (рис. 5).

- Вставьте пластиковый винт (5) в отверстие на корпусе металлического рукава и закрутите его по часовой стрелке.
  - Установите защитную крышку на крепления (7) на металлическом рукаве (1) (рис. 6).
- Насадка готова к работе.



## 2. Приготовление томатного сока.

- Соберите насадку-соковыжималку и присоедините ее к мясорубке, как описано в пункте 1.
- Вымойте и нарежьте томаты дольками.

- Поставьте емкость для сбора сока под пластиковый лоток насадки-соковыжималки. Подходящий контейнер для жмыха расположите под торцевым отверстием насадки.
  - Установите штатный лоток на рабочий блок мясорубки.
  - Положите нарезанные овощи в лоток мясорубки.
  - Подключите мясорубку к электросети и включите ее.
  - С помощью пластикового толкателя проталкивайте овощи в корпус рабочего блока мясорубки.
  - Удалите накопившийся жмых с помощью пластикового винта, ослабив его.
- Внимание!** В процессе работы положением пластикового винта можно регулировать скорость выхода жмыха и степень отжима сока. Не допускайте засорения выходного отверстия жмыхом.

### **Чистка и уход**

**Внимание!** Для продления срока службы насадки-соковыжималки рекомендуется производить чистку сразу после ее использования.

**Внимание!** Не допускайте засыхания пищевых продуктов.

- Выключите прибор. Убедитесь, что двигатель полностью остановился.
- Отключите прибор от сети.
- Разберите насадку-соковыжималку и мясорубку в порядке, обратном порядку сборки.
- Удалите остатки продуктов. Вымойте детали, контактировавшие с продуктами, в тёплой мыльной воде.

**Внимание!** Для ухода за деталями насадки-соковыжималки и мясорубки запрещается использовать посудомоечные машины и составы на основе сильных щелочей.

- Протрите все части сухой тканью или тщательно просушите на воздухе.
- Соберите насадку и поместите для хранения в сухое место.

### **Транспортировка и хранение.**

Транспортирование приборов проводят всеми видами транспорта в крытых транспортных средствах в соответствии с правилами перевозки грузов, действующими на транспорте данного вида и обеспечивающими проведение механизированных погрузочно-разгрузочных работ.

При транспортировании приборов должна быть обеспечена защита от повреждений - сохранность качества изделий и внешнего вида потребительской тары

Транспортирование приборов должно исключать возможность непосредственного воздействия на них атмосферных осадков и агрессивных сред.

Приборы хранятся в закрытом сухом и чистом помещении при температуре окружающего воздуха не ниже плюс 5°C и не выше плюс 40°C с относительной

влажностью не выше 70% и отсутствии в окружающей среде пыли, кислотных и других паров, отрицательно влияющих на материалы приборов.

### **Требования по утилизации**

Отходы, образующиеся при утилизации изделий, подлежат обязательному сбору с последующей утилизацией в установленном порядке и в соответствии с действующими требованиями и нормами отраслевой нормативной документации, в том числе в соответствии с СанПиН 2.1.7.1322-03 «Гигиенические требования к размещению и обезвреживанию отходов производства и потребления.»

### **Правила реализации**

Правила реализации не установлены.

### **Информация о сертификации**

Насадка-соковыжималка РТJ 0102 не подлежит обязательной сертификации.



**Расчетный срок службы изделия:** 3 года

**Гарантийный срок:** 1 год со дня покупки.

Гарантия на насадку-соковыжималку не распространяется на мясорубку, с которой данная насадка используется.

### **Подходит для моделей мясорубок POLARIS:**

PMG 1828, PMG 1829, PMG 2029, PMG 1832, PMG 1845, PMG 1835A, PMG 1840

### **Производитель:**

Поларис Корпорейшн Лимитед - POLARIS CORPORATION LIMITED

Блок 1801, 18/F, Джубили Сентр, 46 Глостер Роуд, Ванчай, Гонконг  
Unit 1801, 18/F, Jubilee Centre, 46 Gloucester Road, Wanchai, Hong Kong

**Владелец ТЗ Polaris** - Акционерное общество Астрата, Гевербештрассе 5, Хам, Кантон Цуг, 6330, Швейцария.

Owner of TM Polaris - Astrata AG., Gewerbestrasse 5, Cham, canton Zug 6330, Switzerland.

**Импортер:** ООО "Поларис Инт", 105005, г.Москва, 2-ая Бауманская ул., д.7, стр.5, ком.26

### **На заводе:**

ЧЖУНШАНЬ ЛИНКПЛУС ЭЛЕКТРИК АППЛАЙАНСЕС КО., ЛТД - ZHONGSHAN LINKPLUS ELECTRIC APPLIANCES CO., LTD

No.18, Tong Ji Road, Dong Feng, Zhong Shan, Guangdong, 528425, China

№.18, Тонг Жи Роуд, Донг Фенг, Чжуншань, Гуандун, 528425, Китай

### **Уполномоченный представитель в РФ и Белоруссии**

ООО «ДС-Сервис» 109518, г.Москва, Волжский б-р, д.5

Телефон единой справочной службы 8 800 700 11 78

Настоящая гарантия предоставляется изготовителем в дополнение к правам потребителя, установленным действующим законодательством, и ни в коей мере не ограничивает их. Настоящая гарантия действует в течение 12 месяцев, с даты приобретения изделия, и подразумевает гарантийное обслуживание изделия в случае обнаружения дефектов, связанных с материалами и работой. В этом случае потребитель имеет право, среди прочего, на бесплатный ремонт изделия. Настоящая гарантия действительна при соблюдении следующих условий:

1. Изделие должно быть приобретено исключительно для личных бытовых нужд. Изделие должно использоваться в строгом соответствии с инструкцией по эксплуатации с соблюдением правил и требований по безопасности.
2. Обязанности изготовителя по настоящей гарантии исполняются продавцами – уполномоченными дилерами изготовителя и официальными обслуживающими (сервис) центрами. Настоящая гарантия не распространяется на изделия, приобретенные у не уполномоченных изготовителем продавцов, которые самостоятельно отвечают перед потребителем в соответствии с законодательством.
3. Настоящая гарантия не распространяется на дефекты и внешние изменения изделия, возникшие в результате:
  - Химического, механического или иного воздействия, попадания посторонних предметов, жидкостей, насекомых и продуктов их жизнедеятельности внутрь изделия;
  - Неправильной эксплуатации, заключающейся в использовании изделия не по его прямому назначению, а также установки и эксплуатации изделия с нарушением требований руководства по эксплуатации и правил техники безопасности;
  - Нормальной эксплуатации, а также естественного износа, не влияющие на функциональные свойства: механические повреждения внешней или внутренней поверхности (вмятины, царапины, потертости), естественные изменения цвета металла, в т.ч. появление радужных и темных пятен, а также - коррозии на металле в местах повреждения покрытия и непокрытых участках металла;
4. Настоящая гарантия действительна по предъявлении вместе с оригиналом настоящего талона, оригиналом товарного чека, выданного продавцом, и изделия, в котором обнаружены дефекты.
5. Настоящая гарантия действительна только для изделий, используемых для личных бытовых нужд, и не распространяется на изделия, которые используются для коммерческих, промышленных или профессиональных целей.

По всем вопросам гарантийного обслуживания изделий POLARIS обращайтесь к Вашему местному официальному продавцу POLARIS

# Насадка-соковижималка для м'ясорубки

PTJ 0102

## Інструкція з експлуатації

Дякуємо Вам за вибір продукції, що випускається під торговельною маркою POLARIS. Наші вироби розроблено відповідно до високих вимог якості, функціональності та дизайну. Ми впевнені, що, придбавши новий виріб нашої фірми, Ви будете задоволені. Перед початком експлуатації приладу уважно прочитайте цю інструкцію, в якій міститься важлива інформація, що стосується Вашої безпеки, а також рекомендації з правильного використання приладу й догляду за ним.

Зберігайте інструкцію разом із гарантійним талоном, касовим чеком, а також, якщо це можливо, з картонною коробкою і пакувальним матеріалом.

**Зверніть увагу!** Внаслідок постійного процесу внесення змін та вдосконалень між інструкцією і виробом можуть спостерігатися певні розбіжності. Виробник сподівається, що користувач зверне на це увагу.

## Загальна інформація

Ця інструкція з експлуатації призначена для ознайомлення з технічними даними, будовою, правилами експлуатації та зберігання насадки-соковижималки для м'ясорубок POLARIS, модель PJT 0102 (далі за текстом насадка, соковижималка, прес-насадка, виріб)

## Сфера використання

Насадка призначена для побутового та аналогічного використання винятково у комплекті із певними моделями м'ясорубок відповідно до цієї інструкції та інструкції до моделі м'ясорубки, яка використовується.

### **Підходить для моделей м'ясорубок POLARIS:**

PMG 1828, PMG 1829, PMG 2029, PMG 1832, PMG 1845, PMG 1835A, PMG 1840

- Насадка не призначена для промислового та комерційного використання, а також для обробки нехарчових продуктів.
- Виробник не несе відповідальності за збитки, що виникли внаслідок неправильного або не передбаченого цією інструкцією використання.

## Запобіжні заходи під час використання насадки-соковижималки

- Використовуйте насадку лише для переробки м'яких розморожених ягід, що не містять великих твердих кісточок.
- Не перевантажуйте насадку-соковижималку продуктами, ніколи не проштовхуйте продукти руками, використовуйте штатний штовхач м'ясорубки.
- Категорично забороняється прочищати макуху, що застрягла, твердими предметами через торцевий отвір насадки. Для усунення засмічення викрутіть пластиковий гвинт під час витискання соку на кілька обертів, не виймаючи його

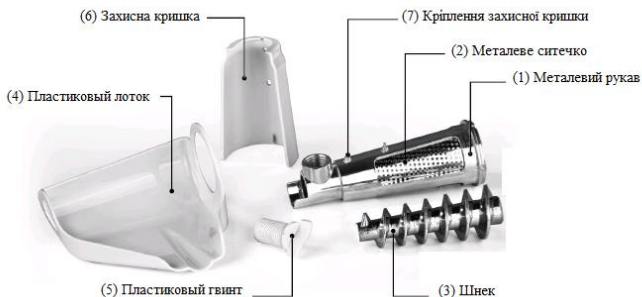


повністю. Якщо це не допомагає, зупиніть прилад, відключіть його від мережі, зніміть та промийте насадку-соковижималку.

- Використання насадки допускається лише з моделями м'ясорубок, перерахованих у розділі «Сфера використання»
- При складанні насадки з м'ясорубкою встановлення штатного ножа та решітки м'ясорубки не допускається.

## Опис

Насадка-соковижималка призначена для приготування соку, напоїв з м'якоттю, соусів та пюре з томатів та інших м'яких овочів та фруктів, переважно ягід.



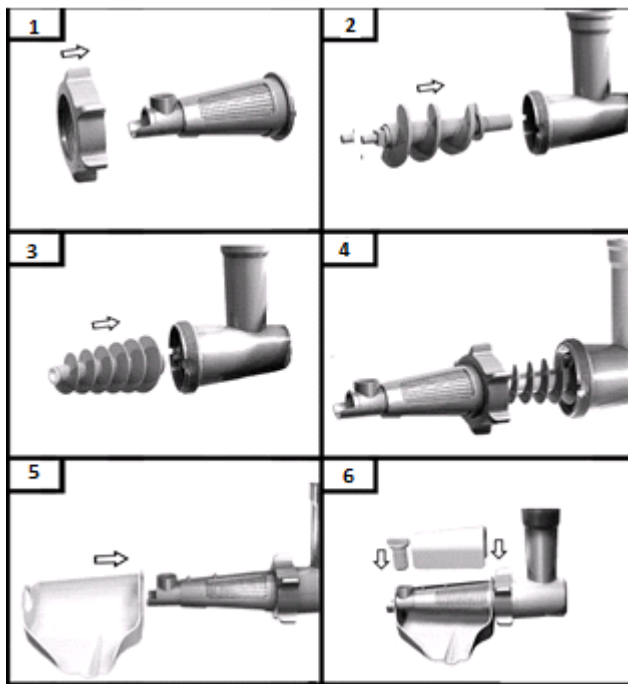
## Порядок роботи

Перед початком роботи звільніть деталі насадки від пакувальних матеріалів, ретельно вимийте теплою водою з м'яким миючим засобом для миття посуду та просушіть.

### **1. Складання насадки-соковижималки**

- Просуньте металевий рукав (1) через кільцеву гайку м'ясорубки (мал. 1).
- Встановіть шнек самої м'ясорубки у знімний робочий блок м'ясорубки (мал. 2).
- Прикріпіть шнек насадки-соковижималки (3) до шнека самої м'ясорубки (мал. 3). **Увага!** Встановлення штатного ножа та решітки від м'ясорубки при цьому не допускається.
- Одягніть металевий рукав (1) разом з кільцевою гайкою на шнек насадки (3) (мал. 4). Переконайтеся, що виступи на металевому рукаві (1) співпадають з пазами робочого блоку м'ясорубки.
- Зафіксуйте насадку-соковижималку з робочим блоком м'ясорубки з допомогою кільцевої гайки, закрутивши її до упору за годинниковою стрілкою.

- Просуньте пластиковий лоток для соку (4) через металевий рукав насадки (1) (мал. 5).
- Вставте пластиковий гвинт (5) в отвір на корпусі металевого рукава та закрутіть його за годинниковою стрілкою.
- Встановіть захисну кришку на кріпленні (7) на металевому рукаві (1) (мал. 6). Насадка готова до роботи.



## 2. Приготування томатного соку.

- Складіть насадку-соковижималку та приєднайте її до м'ясорубки, як описано в пункті 1.
- Вимийте та наріжте помідори дольками.
- Поставте посудину для збору соку під пластиковий лоток насадки-соковижималки. Підходящий контейнер для макухи розмістіть під торцевим отвором насадки.

- Встановіть штатний лоток на робочий блок м'ясорубки.
  - Покладіть нарізані овочі у лоток м'ясорубки.
  - Підключіть м'ясорубку до електромережі.
  - З допомогою пластикового штовхача проштовхуйте овочі у корпус робочого блоку м'ясорубки.
  - Видаліть макуху, що накопилася, з допомогою пластикового гвинта, ослабивши його.
- Увага!** У процесі роботи положенням пластикового гвинта можна регулювати швидкість виходу макухи та ступінь витискання соку. Не допускайте засмічення вихідного отвору макухою.

### **Чищення та догляд**

**Увага!** Щоб продовжити термін служби насадки-соковижималки рекомендується проводити чищення зразу після її використання.

**Увага!** Не допускайте засихання харчових продуктів.

- Вимкніть прилад. Переконайтеся, що двигун повністю зупинився.
- Відключіть прилад від мережі.
- Розберіть насадку-соковижималку та м'ясорубку у порядку, зворотному до порядку складання.
- Видаліть рештки продуктів. Вимийте деталі, що контактували з продуктами, у теплій мильній воді.

**Увага!** Для догляду за деталями насадки-соковижималки та м'ясорубки забороняється використовувати посудомийні машини та суміші на основі сильних лугів.

- Протріть усі частини сухою тканиною або ретельно просушіть на повітрі.
- Складіть насадку та помістіть для зберігання у сухе місце.

### **Транспортування та зберігання.**

Електроприлади транспортують усіма видами транспорту у критичних транспортних засобах відповідно до правил перевезення вантажів, що діють на транспорті конкретного виду та забезпечують здійснення механізованих вантажно-розвантажувальних робіт. При перевезенні приладів має бути забезпечений захист від пошкоджень – збереженість якості виробів та зовнішнього вигляду споживчої тари. Транспортування приладів має виключати можливість безпосереднього впливу на них атмосферних опадів та агресивних середовищ.

Електроприлади зберігаються у сухому та чистому приміщенні при температурі повітря не нижче плюс 5°C та не вище плюс 40°C з відносною вологістю не вище 70% та за відсутності в навколишньому середовищі пилу, кислотних та інших парів, що негативно впливають на матеріали електроприладів.

## Вимоги щодо утилізації

Відходи, що утворюються у результаті утилізації виробів, підлягають обов'язковому збору з подальшою утилізацією у встановленому порядку та відповідно до чинних вимог та норм галузевої нормативної документації, зокрема відповідно до СанПиН 2.1.7.1322-03 «Гігієнічні вимоги щодо розміщення і знешкодження відходів виробництва та споживання».

## Правила реалізації

Правила реалізації не встановлені.

## Інформація про сертифікацію

Насадка-соковижималка РТJ 0102 не підлягає обов'язковій сертифікації.



**Розрахунковий строк служби приладу:** 3 роки

**Гарантійний строк:** 1 рік від дня покупки.

Гарантія на насадку-соковижималку не розповсюджується на м'ясорубку, з котрою ця насадка використовується.

**Підходить для моделей м'ясорубок POLARIS:**

PMG 1828, PMG 1829, PMG 2029, PMG 1832, PMG 1845, PMG 1835A, PMG 1840

## **Виробник:**

«Поляріс Корпорейшн Лімітед» - POLARIS CORPORATION LIMITED

Блок 1801, 18/F, Джубілі Сентр, 46 Глостер Роуд, Ванчай, Гонконг

Unit 1801, 18/F, Jubilee Centre, 46 Gloucester Road, Wanchai, Hong Kong

**Власник ТЗ Polaris** - Акціонерне товариство Астрата, Гевербештрассе 5, Хам, Кантон Цуг, 6330, Швейцарія.

Owner of TM Polaris - Astrata AG., Gewerbestrasse 5, Cham, canton Zug 6330, Switzerland.

**Імпортер:** ТОВ "Поляріс Інт", 105005, м. Москва, 2-а Бауманська вул., буд.7, корп.5, кім.26

## **На заводі:**

ЧЖУНШАНЬ ЛІНКПЛУС ЕЛЕКТРИК АППЛАЙАНСЕС КО., ЛТД - ZHONGSHAN

LINKPLUS ELECTRIC APPLIANCES CO., LTD

No.18, Tong Ji Road, Dong Feng, Zhong Shan, Guangdong, 528425, China

№.18, Тонг Жи Роуд, Донг Фенг, Чжуншань, Гуандун, 528425, Китай

## **Уповноважений представник в РФ та Білорусі**

ТОВ «ДС-Сервіс» 109518, м. Москва, Волзький б-р, буд.5

Телефон єдиної довідкової служби 8 800 700 11 78

## ГАРАНТІЙНЕ ЗОБОВ'ЯЗАННЯ

**Виріб:** насадка-соковижималки для м'ясорубок POLARIS

**Модель PJT 0102**

Ця гарантія надається виробником на додаток до прав споживача, встановлених чинним законодавством, і жодною мірою не обмежує їх. Ця гарантія діє впродовж 12 місяців від дати придбання виробу та передбачає гарантійне обслуговування виробу у разі виявлення дефектів, пов'язаних з матеріалами та роботою. У цьому випадку споживач має право також на безкоштовний ремонт виробу. Ця гарантія діє у разі дотримання таких умов:

1. Виріб має бути купленим виключно для особистих побутових потреб. Виріб повинен використовуватися відповідно до інструкції з експлуатації та з дотриманням правил та вимог безпеки.
2. Обов'язки виробника відповідно до цієї гарантії виконують продавці – уповноважені дилери виробника та офіційні (сервіс)центри з обслуговування. Ця гарантія не розповсюджується на вироби, придбані у не уповноважених виробником продавців, котрі самостійно несуть відповідальність перед споживачем згідно з законодавством.
3. Ця гарантія не розповсюджується на дефекти та зовнішні зміни приладу, що виникли у результаті:
  - Хімічного, механічного та іншого впливу, попадання сторонніх предметів, рідин, комах та продуктів їх життєдіяльності всередину виробу;
  - Неправильної експлуатації, що полягає у використанні виробу не за його прямим призначенням, а також встановлення та експлуатації виробу з порушенням правил та вимог техніки безпеки;
  - Нормальної експлуатації, а також природнього зношування, що не впливають на функціональні властивості: механічні пошкодження зовнішньої або внутрішньої поверхні (вм'ятини, подряпини, потертості), природні зміни кольору металу, у тому числі поява райдужних та темних плям, а також корозії на металі у місцях пошкодження поверхні та непокритих ділянках металу;
4. Ця гарантія діє за умови пред'явлення оригіналу цього гарантійного талона, оригіналу товарного чека, виданого продавцем, та виробу, у якому виявлено дефекти.
5. Ця гарантія діє лише для виробів, що використовуються для особистих побутових потреб, та не розповсюджується на вироби, котрі використовуються з комерційною, промисловою та професійною метою.

З усіх питань гарантійного обслуговування виробів POLARIS звертайтеся до вашого місцевого офіційного продавця POLARIS.

# Еттартқышқа арналған шырынсыққыш-қондырмасы

РТЖ 0102

## Пайдалану жөніндегі нұсқаулық

POLARIS сауда таңбасымен шығарылатын өнімді таңдағаныңыз үшін алғысымызды білдіреміз. Біздің бұйымдар сапа, функционалдық және дизайнға қойылатын жоғары талаптарға сәйкес жасалған. Біздің фирмадан жаңа бұйым алғаныңызға риза болатыныңызға сенімдіміз.

Құрылғыны пайдаланбас бұрын осы пайдалану жөніндегі нұсқаулықты міндетті түрде толықтай, мұқият оқып шығыңыз, осы нұсқаулықтың барлық пайдалану ережелерімен мұқият танысыңыз, онда Сіздің қауіпсіздігіңізге қатысты маңызды ақпарат бар, сондай-ақ, құрылғыны дұрыс пайдалану және оған күтім көрсету жөніндегі нұсқаулар мен кеңестер берілген.

Пайдалану жөніндегі нұсқаулықты кепілдік талонымен, кассалық чекпен бірге, мүмкіндігінше, картон қорапта және орама материалымен бірге сақтаңыз.

**Назар аударыңыздар!** Өзгерістер мен жетілдіруді енгізудің ұдайы үрдісінің орын алуынан, нұсқаулық пен бұйымның арасында қандай да бір айырмашылық байқалуы мүмкін. Өндіруші, тұтынушының бұған назар аударатынына үлкен үміт артады.

### Жалпы мәлімет

Бұл пайдалану бойынша нұсқаулық, үлгісі РТЖ 0102, POLARIS сауда таңбасымен шығарылатын еттартқыштарға арналған шырынсыққыш-қондырмасы (бұдан әрі мәтін бойынша – шырынсыққыш, қондырма, баспақ-қондырмасы, бұйым) жөніндегі техникалық деректері мен сипаттамаларымен, оның құрылғысымен, сонымен қатар шырынсыққыш-қондырманы сақтау және пайдалану бойынша ережелерімен танысуға арналған.

### Құрылғының пайдалану саласы

Шырынсыққыш-қондырмасы тек қана үйде, тұрмыстық мақсатта осы пайдалану жөніндегі нұсқаулықтың ережелері мен талаптарына, сонымен қатар пайдаланылатын еттартқыштың үлгісінің нұсқаулығына сәйкес, тұрмыстық ортада және соған ұқсас үй жағдайларда ғана пайдалануға арналған. Сонымен қатар бұл шырынсыққыш-қондырмасы тек еттартқыштарының белгілі бір үлгілерімен бірге ғана қолданылады.

**POLARIS еттартқыштарының келесі үлгілері үшін жарамды:**  
PMG 1828, PMG 1829, PMG 2029, PMG 1832, PMG 1845, PMG 1835A, PMG 1840

- Шырынсыққыш-қондырманы өнеркәсіптік және коммерциялық мақсатта пайдалануға тыйым салынады, сондай-ақ, бұл қондырма тамақ емес өнімдерін өңдеуге арналмаған.
- Өндіруші осы пайдалану жөніндегі нұсқаулықта қарастырылмаған немесе дұрыс пайдаланбаған жағдайдың нәтижесінде туындаған залал үшін жауапты емес.

### Шырынсыққыш-қондырманы қолдану барысындағы қауіпсіздік жөніндегі сақтық шаралары

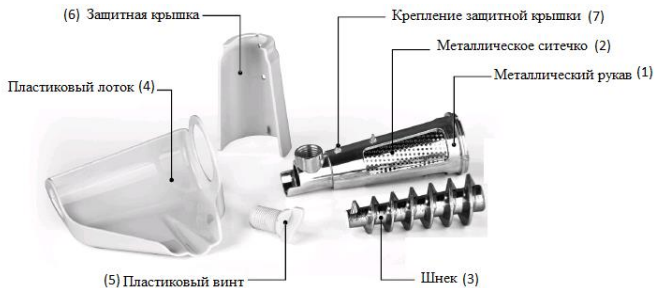
- Шырынсыққыш-қондырманы тек жұмсақ, сүйегі алынған және ірі қатты дәнегі жоқ көкөністер мен жемістерді, сонымен бірге мұздан ерітілген жидектерді ғана өңдеу үшін пайдаланыңыз.
- Шырынсыққыш-қондырмасын қолдану барысында, құрылғыны шамадан тыс жүктеуге жол берменіз, құрылғыдағы тағам өнімдерін салуға арналған тиеуіш мойын бөлігін тағамдық өнімдермен аса толтырмаңыз, өнімдерді шағын көлемде, біртіндеп салған

дұрыс. Құрылғының тағам өнімдерін салуға арналған тиеуіш мойын бөлігіне жидек-жемістерді салған кезде, оларды басынқырап итеру үшін тек оған арнайы арналған еттартқыштың штаттық итергіш құрылғысын қолданыңыз. Итергіш ретінде саусақтарыңызды немесе қандай да бір бөгде заттарды пайдалануға тийім салынады.

- Еттартқыштағы шырынсыққыш-қондырмасы бітеліп қалған жағдайда, оның ішіндегі жеміс-жидектерден кептеліп қалған сығындысын қатты заттармен шырынсыққыш-қондырманың шетжақтық саңылауы арқылы тазалауға қатаң тыйым салынады. Шырынсыққыш-қондырмасының бітеліп қалмауын қадағалаңыз, оны күнжараның жұмсақ қалдықтарынан тазартып алу үшін, шырынды сығу барысында, қондырмадағы пластик бұрандасын бірнеше рет бұрап шығарыңыз, бірақ оны толығымен бұрап шығарып алмаңыз, оны сәл ғана босансыту керек. Егер бұл шырынсыққыш-қондырманы тазалауға көмектеспесе, жұмыс істеп тұрған құрылғыны тоқтатыңыз, құрылғының электр желілік баусымның айыртетігін электрлік қоректену желісінен суырып, ажыратып алыңыз, шырынсыққыш-қондырмасын шешіп алып тастаңыз да, оны таза судың астында жақсылап жуып, шайып тазалаңыз.
- Шырынсыққыш-қондырмасын тек «Құрылғының пайдалану саласы» тарауында көрсетілген еттартқыштарының белгілі бір үлгілерімен ғана пайдалануға болады.
- Еттартқышқа шырынсыққыш-қондырмасын құрастырып жинаған кезінде, еттартқыштың штаттық пышағын және еттартқыш торшасын орнатуға болмайды.

### **Шырынсыққыш-қондырмасының сипаттамасы**

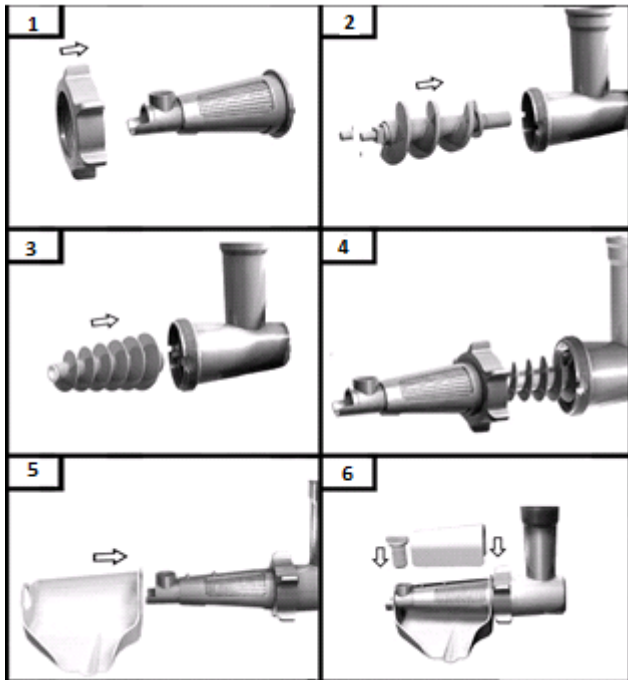
Шырынсыққыш-қондырмасы қызанақ пен басқа да жұмсақ көкөністер мен жемістерден, негізінен жидектерден жаңадан сығылған шырындарын, сондай-ақ көкөніс немесе жеміс не жидек жұмсағы бар мәйекті шырын сусындарын, әр түрлі көкөніс немесе жеміс-жидек езбесін және суостар мен тұздықтарды даярлау үшін арналған.



(1) Металлический рукав – Металл жемі; (2) Металлическое ситечко – Металл елекшесі; (3) Шнек – Иірмегі; (4) Пластиковый лоток – Пластик науасы; (5) Пластиковый винт – Пластик бұрандасы; (6) Защитная крышка - Қорғаныс қақпағы; (7) Крепление защитной крышки - Қорғаныс қақпағының бекіткіші;

## Жұмыс тәртібі

Еттартқыш құрылғының шырынсыққыш-қондырмасын алғашқы рет пайдаланар алдында, оның барлық бөлшектерінің бетінен және ішінен сыртқы және ішкі қаптама материалдарын алып тастаңыз, содан кейін шырынсыққыш-қондырмасының барлық бөлшектерін жылы су ағының астында ыдыс-аяқ жууға арналған жұмсақ жуғыш құрылғыларын пайдалана отырып, мұқият жуып, шайып шығыңыз да, содан кейін құрғақ жұмсақ шүберекпен әбден құрғатып, сүртiп шығыңыз.



- 1. Еттартқыш құрылғыға шырынсыққыш-қондырмасын құрастырып жинау**  
Шырынсыққыш-қондырмасының металл жеңін (1) еттартқыштың сақиналы сомын арқылы өткізіп алыңыз (1-сурет).
  - Еттартқыштың өз иіргеін еттартқыш құрылғының алынбалы жұмыстық блогына (бөлігіне) орнатып қойыңыз (2-сурет).
  - Шырынсыққыш-қондырмасының иіргеін (3) еттартқыштың өз иіргеіне тікелей қондырып салыңыз (3-сурет).



**Назар аударыңыздар!** Бұл ретте құрылғыға еттартқыштың өз штаттық пышағын және еттартқыш торшасын орнатуға мүлдем болмайды.

- Шырынсыққыш-қондырмасының металл жеңін (1) сақиналы сомынмен бірге қондырмасының иіргеіне (3) қондырып салыңыз (4-сурет). Шырынсыққыш-қондырмасындағы металл жеңіндегі (1) шығыңқы (дөнес) жерлері еттартқыштың жұмыс блогының (бөлігінің) саңылауларына, яғни ойылған жерлеріне үйлесіп, олардың бір-біріне бірдей дәл сәйкес келетініне көз жеткізіңіз.
- Еттартқыштың сақиналы сомын қолдана отырып, сол еттартқыштың сақиналы сомынның көмегімен, оны сағат тілінің жүріс бағытымен бұра, ол әбден тірелгенше бұрап, еттартқыш құрылғының алынбалы жұмыстық блогын (бөлігін) оның шырынсыққыш-қондырмасымен бірге бекітіңіз.
- Шырынсыққыш-қондырмасының шырынға арналған пластик науасын (4) қондырмасының металл жеңі (1) арқылы өткізіп алып, оны сол шырынсыққыш-қондырмасының металл жеңіне орнатыңыз (5-сурет).
- Шырынсыққыш-қондырмасының пластик бұрандасын (5) оның металл жеңінің корпусында орналасқан саңылауына кіргізіп орнатыңыз, содан кейін оны сағат тілінің жүріс бағытымен бұраңыз.
- Шырынсыққыш-қондырмасының қорғаныс қақпағын қондырмасының металл жеңінде (1) орналасқан қорғаныс қақпағының бекіткішіне (7) орнатыңыз (6-сурет).  
Еттартқыш құрылғыға шырынсыққыш-қондырмасын құрастырып жинап болған соң, оны пайдалануға болады.

## 2. Қызанақ шырынын дайындау.

- Шырынсыққыш-қондырмасының бөлшектерін құрастырып жинаңыз да, оны 1-ші тармағында сипатталғандай, еттартқыш құрылғының алынбалы жұмыстық блогына (бөлігіне) қондырып салыңыз.
- Қызанақтарды жақсылап жуыңыз, содан кейін қызанақтарды бірнеше бөліктерге кесіп тураңыз.
- Шырын жинауға арналған жұмыстық сыйымдылығын шырынсыққыш-қондырмасының шырынға арналған пластик науасының астына орнатып қойыңыз. Көкөніс пен жеміс-жидектерден қалған күнжараның жұмсақ қалдықтарын салуға жарайтын ыдысты, яғни күнжараның жұмсақ қалдықтарына арналған контейнерін шырынсыққыш-қондырмасының шетжақтық саңылауының астына орналастырып қойыңыз.
- Еттартқыш құрылғының алынбалы жұмыстық блогына (тағамдық өнімдерін жүктеп салуға арналған түтік тәрізді тиеуіш мойын бөлігіне) еттартқыштың штаттық науасын орнатып қойыңыз да, бекітіңіз.
- Көкөністердің (майда бөліктерге кесілген қызанақтарды) майда бөліктерін алынбалы еттартқыш құрылғының науасына салыңыз.
- Еттартқыштың электр желілік баусымның айыретігін электр желіге жалғастырып қосыңыз, еттартқышты іске қосыңыз.
- Туралған көкөністерді (майда бөліктерге кесілген қызанақтарды) еттартқыш құрылғыдағы тағамдық өнімдерін жүктеп салуға арналған түтік тәрізді тиеуіш мойын бөлігіне біртіндеп салып, еттартқыштың пластик итергішін қолдана отырып, оның көмегімен көкөністердің бөліктерін сәл ғана басыңқырап, еттартқыштың жұмыс блогының (бөлігінің) корпусына бірте-бірте итеру арқылы құрылғыдан өткізіп алыңыз.
- Еттартқыштағы шырынсыққыш-қондырмасы бітеліп қалған жағдайда, оның ішіндегі жиналған күнжараның жұмсақ қалдықтарын алып тастау үшін қондырмадағы пластик бұрандасын қолданыңыз, оны бірнеше рет бұрап, сәл ғана босаңсыту керек.

**Назар аударыңыздар!** Шырын сығу барысында қондырмадағы пластик бұрандасының көмегімен, оны бірнеше рет бұрап, оның қалпын ауыстыра отырып, күнжараның жұмсақ

қалдықтарының шығу жылдамдығын және шырынның сығып алу дәрежесін, яғни шырынның бөліну мөлшерін реттей аласыз. Көкөністерді немесе жеміс-жидектерді айналдыра өткізіп шығаратын шырынсыққыш-қондырмасының шығыс саңылауларында күнжараның жұмсақ қалдықтарының тұрып қалуына жол бермеу үшін шырынсыққыш-қондырмасының шығыс саңылауларының бітеліп қалмауын қадағалаңыз.

## **Шырынсыққыш-қондырманы тазарту және оған күтім көрсету**

**Назар аударыңыздар!** Шырынсыққыш-қондырмасының қызмет ету жарамдылық мерзімін арттыру үшін, оны әр пайдаланған сайын бірден тазартып алуға ұсынылады.

**Назар аударыңыздар!** Еттартқыштағы шырынсыққыш-қондырмасының ішкі жағында тағамдық өнімдерінің кеуіп қалуына жол бермеңіз.

- Іске қосылып тұрған құрылғының жұмысын тоқтатыңыз, оны сөндіріп, еттартқыштың электр қозғалтқышы толықтай тоқтағанына көз жеткізіңіз.
- Еттартқыш құрылғының электр желілік баусымның айыртетігін электрлік қоректену желісінен суырып, ажыратып алыңыз.
- Еттартқышты және шырынсыққыш-қондырмасын бөлшектеу үшін, еттартқыш құрылғының және шырынсыққыш-қондырмасының бөлшектерін жоғарыда көрсетілген құрастырудың кері ретіне сай тәртіпте бөлшектеп алыңыз.
- Еттартқыштың және шырынсыққыш-қондырмасының жұмыс бөліктерін күнжараның жұмсақ қалдықтарынан жақсылап тазартып алыңыз. Еттартқыштың және шырынсыққыш-қондырмасының жұмыс бөліктерін және оның тағамдық өнімдермен жанасатын барлық бөлшектері мен керек-жарақтарын жылы су ағының астында жуып тазартыңыз да, салқын сумен бірнеше рет шайып шығыңыз.

**Назар аударыңыздар!** Еттартқыш құрылғының және шырынсыққыш-қондырмасының барлық бөлшектеріне күтім көрсету үшін күшті сілтiлер негiзiндегi өнiмдерiн, яғни ыдыс-аяқ жууға арналған жуғыш заттардың және тазартқыш құрылғылардың құрамында күшті сілтiлер бар болса, оларды жуу барысында қолдануға тыйым салынады, сонымен қатар еттартқыш құрылғыны және оның бөлшектері мен керек-жарақтарын, сонымен бірге шырынсыққыш-қондырмасын және оның барлық бөлшектерін ыдыс-аяқ жуатын машинада жууға тыйым салынады.

- Еттартқыш құрылғыны және оның бөлшектері мен керек-жарақтарын, сонымен бірге шырынсыққыш-қондырмасын және оның барлық бөлшектерін жуып-шайып болған соң, құрғақ шүберекпен әбден құрғатып, сүртiп шығыңыз немесе бөлме температурасында кептiрiңiз.
- Шырынсыққыш-қондырмасының бөлшектерiн құрастырып жинаңыз және оны сақтау үшін құрғақ жерге орналастырып қойыңыз.

## **Құрылғыны тасымалдау және сақтау жөнiндегi ережелерi.**

Электрлік құрылғылардың тасымалдауы нақты бір көлік түрінде әрекет ететін жүкті тасымалдау және механикаландырылған жүк тиеу-түсіру жұмыстарының орындалуын қамтамасыз ететін, жүкті көлігімен тасымалдау қағидаларына сәйкес көліктің барлық жабық түрлерінде кез келген көлік құрылғыларымен жүзеге асырылады.

Құрылғыларды тасымалдау барысында бөлінуден сақтау әрекеті қамтамасыз етілуі тиіс – бұйым сапасы мен құрылғының тұтынушы қаптама қорабының немесе сыртқы ораманың түрін сақтау әрекеті қамтамасыз етілуі тиіс.

Электрлік құрылғыларды тасымалдау барысында оларды тікелей механикалық бөлінулерден, қызудан, оған тіке күн сәулесінің, атмосфералық жауын-шашындардың түсуінен, ылғал мен

агрессивті жемірлі орталар әсер етуінен қорғау шарттары қамтамасыз етілуі керек, сондай-ақ, құрылғылардың бұзылу қаупін туғызатын себептерін болдырмау үшін жоғарыда аталған әсерлердің кездейсоқ тигізу мүмкіндігін болдырмауы керек.  
Электрлі құралдар қоршаған ауа температурасы плюс 40°C -тан аспайтын және 5°C-тан кем емес, салыстырмалы ылғалдығы 70%-дан жоғары емес, қышқылды және электрлі құралдар материалдарына теріс әсер ететін өзге де будың, шаңның болмауы жағдайында жабық, құрғақ әрі таза бөлмежайда сақталуы тиіс.

### **Жарамсыз деп табылған тұрмыстық электрлік құрылғылар мен техникалық бұйымдарды кәдеге жарату жөніндегі талаптар**

Жарамсыз деп табылған тұрмыстық электрлік құрылғылар мен техникалық бұйымдарды кәдеге жарату барысында пайда болатын қатты тұрмыстық қалдықтары белгіленген тәртіппен және салалық нормативті құжаттары бойынша көзделген қолданыстағы ережелер мен нормаларға сәйкес, соның ішінде «Өндіріс пен тұтыну қалдықтарын орналастыру мен залалсыздандыру бойынша гигиеналық талаптар» Санитарлық-эпидемиологиялық ережелер мен нормаларға 2.1.7.1322-03 сәйкес кәдеге жарату үшін міндетті түрде жиналуы тиіс.

### **Бұл құрылғыны тауар ретінде өткізу жөніндегі ережелері**

Бұл құрылғыны тауар ретінде өткізу жөніндегі ережелері белгіленген емес.

### **Сертификаттау жөніндегі ақпарат**

PTJ 0102 Шырынсыққыш-қондырмасы міндетті түрде сертификаттауға жатпайды.



**Бұйымның есептік жарамдылық мерзімі:** 3 жыл.

**Кепілдік мерзімі:** 3 жыл сатып алған күннен бастап санағанда.

Шырынсыққыш-қондырмасының кепілдігі бұл қондырмамен бірге қолданылған еттартқышқа таралмайды.

**POLARIS еттартқыштарының келесі үлгілері үшін жарамды:**

PMG 1828, PMG 1829, PMG 2029, PMG 1832, PMG 1845, PMG 1835A, PMG 1840

**Өндіруші:**

Поларис Корпорейшн Лимитед - POLARIS CORPORATION LIMITED

1801 Блогі, 18/F, Джубили Сентр, 46 Глостер Роуд, Ванчай, Гонконг

Unit 1801, 18/F, Jubilee Centre, 46 Gloucester Road, Wanchai, Hong Kong

**Иесі ТЗ Polaris** - Астрата Акционерлік қоғамы, Гевербештрассе 5, Хам, Кантон Цуг, 6330, Швейцария.

Owner of TM Polaris - Astrata AG., Gewerbestrasse 5, Cham, canton Zug 6330, Switzerland.

**Ресей аумағындағы импорттаушы:** "Поларис Инт" ЖШҚ, 105005, Мәскеу қаласы, 2-ші Бауманская көшесі., 7-үй, 5-ші тұрғын үй құрылысы, 26-ші бөлме.

**Зауытта:**

ЧЖУНШАНЬ ЛИНКПЛУС ЭЛЕКТРИК АППЛАЙАНСЕС КО., ЛТД - ZHONGSHAN LINKPLUS ELECTRIC APPLIANCES CO., LTD

No.18, Tong Ji Road, Dong Feng, Zhong Shan, Guangdong, 528425, China

№.18, Тонг Зи Роуд, Донг Фенг, Чжуншань, Гуандун, 528425, Қытай

**Ресей Федерациясының және Беларусь Республикасының аумағындағы өкілетті өкілі**

«ДС-Сервис» ЖШҚ, 109518, Мәскеу қаласы, Волжский желекжолы, 5-үй.

Бірыңғай анықтамалық қызметінің телефон нөмірі: 8 800 700 11 78

## ЕПІЛДІК МІНДЕТТЕМЕ

**Бұйым:** POLARIS еттартқыштарына арналған шырынсыққыш-қондырмасы

**Үлгісі:** PJT 0102

Бұл кепілдік әрекеттегі заңдылықпен бекітілген тұтынушының құқығына қосымша ретінде өндірісуімен берілген, және тұтынушының құқығын еш шектемейді.

Бұл кепілдік бұйымды сатып алған күннен 12 ай бойына әрекетте болады, және материалдар мен жұмыс істеуіне байланысты ақаулар табылған жағдайда кепілдік қызмет көрсетуді білдіреді. Бұл жағдайда тұтынушы басқасын қоса алғанда, бұйымды тегін жөндеуге құқықты. Бұл кепілдік келесі шарттарды сақтағанда, жарамды болып есептеледі:

1. Бұйым тек қана тұрмыстық қажеттіліктерге пайдалану үшін сатып алынуы тиіс. Бұйым пайдалану бойынша нұсқаулыққа, қауіпсіздік бойынша ережелер мен талаптарды сақтай отырып, пайдаланылуы тиіс.
2. Өндірісуінің міндеттемесін осы кепілдік бойынша сатушылар – өндірісуінің уәкілетті дилерлері және ресми қызмет көрсететін (қызмет көрсету) орталықтар орындайды. Бұл кепілдік өндірісуі құзырлық бермеген сатушылардан сатып алынған бұйымдарға таралмайды, олар тұтынушы алдында заңға сәйкес, өздігінен жауап береді.
3. Бұл кепілдік келесі жәйттердің нәтижесінде пайда болған ақауларды жөндеуге, сондай-ақ бұйымның сыртқы түрінің өзгеруіне, яғни құрылғының бетінде сыртқы өзгерістер болған жағдайда таралмайды, егер де:
  - Бұл кепілдік химиялық, механикалық немесе өзге де әсер етулер болған жағдайда, сондай-ақ, бұйымның ішіне сұйықтық төгілген жағдайда, сонымен қатар, құрт-құмырсқа немесе шыбын-шіркей секілді бөгде заттардың бұйымның ішіне түсіп кетуі, сонымен бірге, бұл ақау микроорганизмдердің, шыбын-шіркей, құрт-құмырсқа секілді жәндіктер мен зиянкестер топтарының іс-әрекет, тіршілігінің салдары нәтижесінде туындаған ақау үшін таралмайды;
  - Бұйымды тікелей мақсаты бойынша емес, дұрыс пайдаланбағанда, оның жиынтықтығына кірмейтін, қосымша керек-жарақтарын пайдаланғанда, сондай-ақ, бұйымды пайдалану жөніндегі нұсқаулықтың қауіпсіздік техникасының ережелері мен талаптарын бұза отырып, орнатқанда және пайдаланғанда;
  - Құрылғыны қалыпты пайдалану салдарынан пайда болған сыртқы өзгерістер байқалса, сондай-ақ, құрылғының функционалдық қасиетіне әсер тигізбейтін, қалыпты түрде тозған жағдайда: құралдың ішкі және сыртқы қабатының механикалық бүлінуі (металдың ішіне майысу, сызаттың түсуі, сыртқы түс түрінің өзгеруі не тіпті жоғалуы немесе қажалып бүлінуі), металл түсінің қалыпты өзгеруі, сондай-ақ, құрылғының метал бетінде құбылмалы немесе қара дақтардың пайда болуы, сонымен қатар, құрылғының жабыны бүлінген жерлеінде тоттанудың салдарынан металдың бұзылуы, яғни металдың бетінде тотқа қарсы жабыны жоқ және жабыны бар жерлерінде коррозияның орын алуы салдарынан зақымдалған болса;
4. Бұл кепілдік тек талонның түпнұсқасымен, сатушы берген тауарлы чектің түпнұсқасымен және ақауы табылған бұйыммен бірге көрсеткенде ғана жарамды болмақ.

5. Бұл кепілдік тек жеке тұрмыстық қажеттілік үшін пайдаланылатын бұйымдарға ғана жарамды, және коммерциялық, өнеркәсіптік немесе кәсіби мақсатта қолданылатын бұйымдарға таралмайды.

POLARIS бұйымдарына кепілдік қызмет көрсету мәселелері бойынша Өзіңіздің жергілікті POLARIS ресми сатушыңызға хабарласыңыз.